

## ESEMPIO D'ORDINAZIONE

 Dimensione 02 - Schema con centro aperto  
 - Filetto 3/4-16 SAE
**DDF6V 02 A S**
 Dimensione 03 - Schema con centro chiuso  
 - Filetto 1/2 GAS
**DDF6V 03 C**

## ORDERING CODE EXAMPLE

 02 Dimension - Open center - 3/4-16 SAE Port thread  
**DDF6V 02 A S**

 02 Dimension - Closed center - 3/8 GAS Port thread  
**DDF6V 02 C**

## Codice d'ordinazione - Ordering code

<b>DDF6V</b>			
Dimensione/Dimension			Schema/Hydraulic Scheme
	GAS	NPT	SAE
<b>02</b>	3/8	3/8	3/4-16
<b>03</b>	1/2	1/2	7/8-14
<b>04</b>	3/4	3/4	11/16-12
<b>05</b>	1	1	15/16-12
			Tipo Filetto/Port Type
			GAS
			<b>N</b> NPT
			<b>S</b> SAE

**Applicazione**

La singola sezione permette di collegare o escludere il flusso verso due utilizzi usando una sola alimentazione. Una sola leva, tramite un accoppiamento meccanico, aziona due sezioni contemporaneamente. Questa particolare configurazione si presta anche per l'azionamento di due attuatori doppio effetto.

**Montaggio**

Collegare le alimentazioni alle bocche P e P1 e gli utilizzi rispettivamente alle bocche A, B e A1, B1.

**Funzionamento**

Ruotando la leva in pos.1 si alimentano le bocche A e A1.  
 Ruotando la leva in pos.2 si alimentano le bocche B e B1.  
 Tipo C (centro chiuso): con la leva in posizione centrale le bocche P, A, B e P1, A1, B1 sono tutte chiuse.  
 Tipo A (centro aperto): con la leva in posizione centrale ogni sezione ha le bocche collegate.

**A richiesta**

Corpo cromato - Corpo zincato - Perno nichelato - Fermo per posizioni.

**NOTE COSTRUTTIVE**

**Corpo in ghisa - Componenti in acciaio trattati termicamente - Trafilamento contenuto.**

**Application**

Every single 3 ways flow diverter connects or takes out inlet flow towards two ports. When hand lever turns, it moves together all two spindles by mechanical connection. This special hydraulic scheme controls a double action actuators.

**Instruction**

P And P1 ports are connected with inlet flow and A, A1 and B, B1 with actuator ports.

**Operation**

Hand lever in pos.1 allows flow towards A and A1 ports.  
 Hand lever in pos.2 allows flow towards B and B1 ports.  
 C Type (closed center): when hand lever is in middle position every port is closed.  
 A Type (open center): when hand lever is in middle position all ports are connected (with the same body).

**Optional**

Chromium plated body - Yellow zinc plated body - Nickel plated spindle.

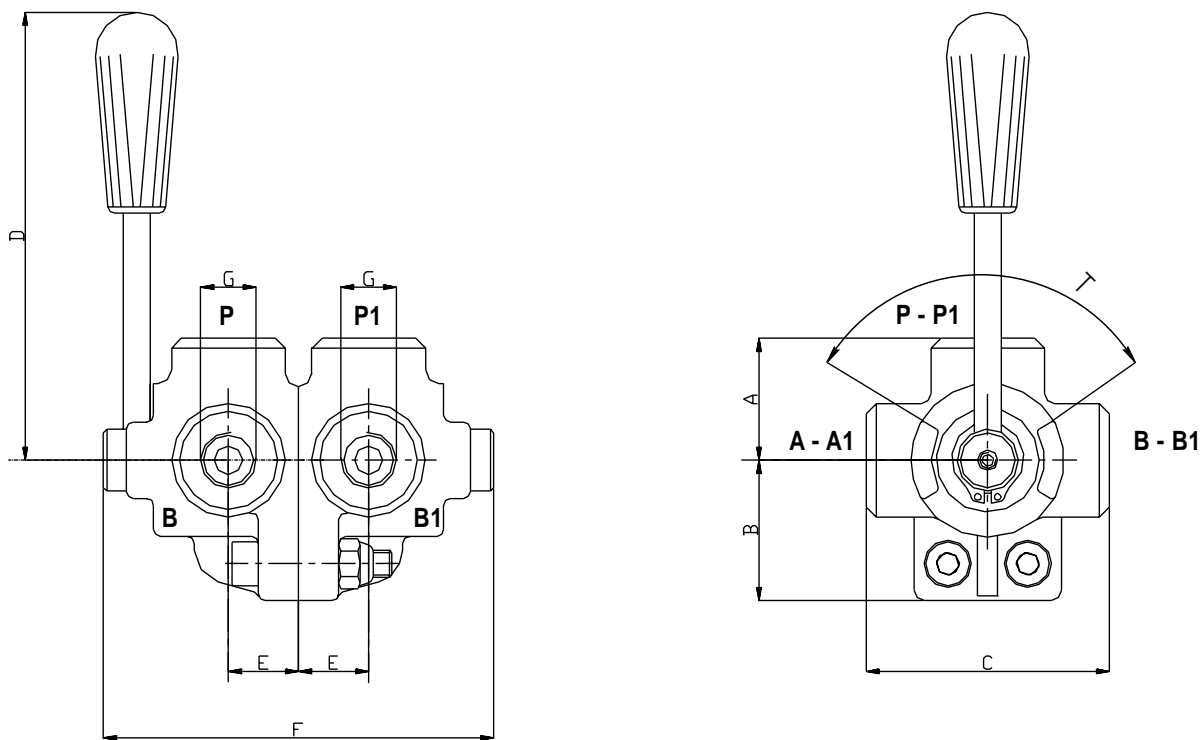
**FEATURES**

**Cast iron body - Hardened spindle - Low leakage .**

### Caratteristiche - Rating

Dimensione/Dimension		02	03	04	05
Pressione max/Max Pressure	bar	315	280	250	250
Portata max/Max Flow	l/min	60	90	120	180

N.B.: per l'utilizzo di altri parametri vogliate consultarci  
Note: where measurements are critical request certified drawings



### Dimensioni e pesi - External dimension and weight

Dimensione/Dimension	A	B	C	D	E	F	G GAS	G NPT	G SAE	T°	Peso Weight kg
<b>02</b>	36	42	73	125	21	124	3/8	3/8	3/4-16	100	1.76
<b>03</b>	43	53	85	125	24	140	1/2	1/2	7/8-14	100	2.90
<b>04</b>	47	58	91	125	28	160	3/4	3/4	11/16-12	100	3.70
<b>05</b>	51	64	98	160	31.5	180	1	1	15/16-12	100	5.20

**For more information please contact:**



**2 Swallow Drive, Alsager, Stoke on Trent, Staffs, ST7 2GJ**

You can telephone or fax us in the UK on:

**Tel: 08450 043440**

**Fax: 01270 876281**



**Web: <http://www.zeushydratech.co.uk>**

Zeus Hydratech Limited