

ESEMPIO D'ORDINAZIONE

 Dimensione 02 - Schema con centro aperto
 - Filetto 3/4-16 SAE **IDF4V 02 A S**

 Dimensione 03 - Schema con centro chiuso
 - Filetto 1/2 GAS **IDF4V 03 C**

ORDERING CODE EXAMPLE

 02 Dimension - Open center - 3/4-16 SAE Port thread
IDF4V 02 A S

 03 Dimension - Closed center - 1/2 GAS Port thread
IDF4V 03 C
Codice d'ordinazione - Ordering code

IDF4V						
Dimensione/Dimension				Schema/Hydraulic Scheme		Tipo Filetto/Port Type
	GAS	NPT	SAE	A	Centro aperto/Open center	GAS
02	3/8	3/8	3/4-16	C	Centro chiuso/Closed center	N
03	1/2	1/2	7/8-14			S
04	3/4	3/4	11/16-12			SAE

Applicazione

Sono utilizzati come semplici distributori per azionare attuatori doppio effetto.

Montaggio

Collegare la bocca P con l'alimentazione e la bocca T con il ritorno al serbatoio. Le bocche A e B vengono collegate all'attuatore.

Funzionamento

Ruotando la leva in pos.1 P alimenta la bocca B e contemporaneamente T alimenta la bocca A.

Ruotando la leva in pos.2 P alimenta la bocca A e contemporaneamente T alimenta la bocca B.

Tipo C (centro chiuso): con la leva in posizione centrale tutte le bocche sono chiuse.

Tipo A (centro aperto): con la leva in posizione centrale l'alimentazione P va direttamente alla bocca T.

A richiesta

Corpo cromato - Corpo zincato - Perno nichelato - Fermo per posizioni - Kit per 8 vie.

NOTE COSTRUTTIVE
Corpo in ghisa - Componenti in acciaio trattati termicamente - Trafilamento contenuto - Predisposti per 8 vie.
Application

Flow diverter connects or takes out inlet flow towards two ports. This special hydraulic scheme is able to control a double action actuator.

Instruction

P port is connected with inlet flow and T port with tank line. A and B valve ports are connected with actuator ports.

Operation

Hand lever in pos.1 allows flow from P towards B and in the meantime T allows flow towards A.

Hand lever in pos.2 connects P with A and T with B.

C Type (closed center): when hand lever is in middle position every port is closed.

A Type (open center): when hand lever is in middle position P port allows flow towards T port.

Optional

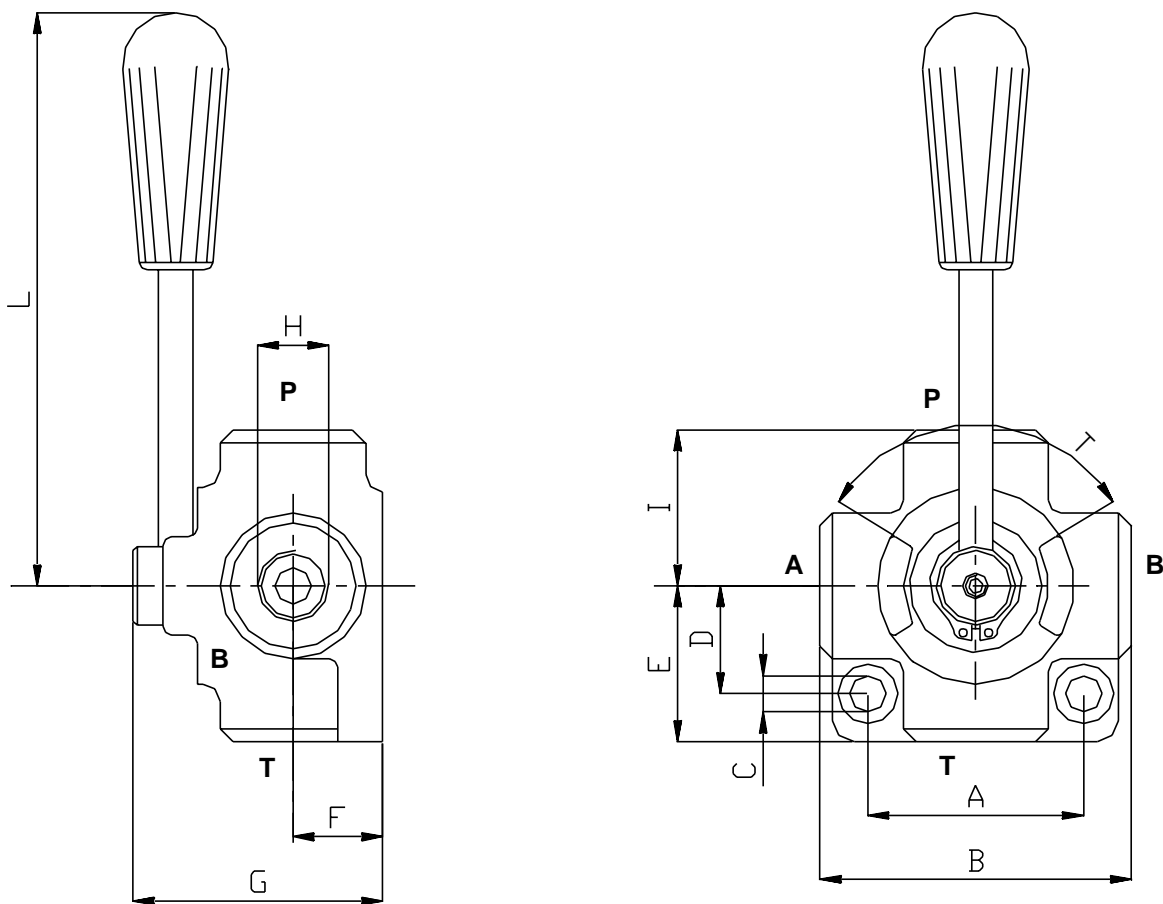
Chromium plated body - Yellow zinc plated body - Nickel plated spindle - 8 Ways kit assembling.

FEATURES
Cast iron body - Hardened spindle - Low leakage - 8 Ways arranged .

Caratteristiche-Rating

Dimensione/Dimension		02	03	04
Pressione max/Max Pressure	bar	250	250	220
Portata max/Max Flow	l/min	35	50	90

N.B.: per l'utilizzo di altri parametri vogliate consultarci
Note: where measurements are critical request certified drawings



Dimensioni e pesi - External dimension and weight

Dimensione/Dimension	A	B	C	D	E	F	G	H GAS	H NPT	H SAE	I	L	T°	Peso Weight kg
02	54	77	8.5	27	38.5	24	71	3/8	3/8	3/4-16	38.5	125	100	1.23
03	68	90	8.5	32	45	28	80	1/2	1/2	7/8-14	45	125	100	1.89
04	74	95	8.5	38	47.5	32	90	3/4	3/4	11/16-12	45.5	125	100	2.56

For more information please contact:



2 Swallow Drive, Alsager, Stoke on Trent, Staffs, ST7 2GJ

You can telephone or fax us in the UK on:

Tel: 08450 043440

Fax: 01270 876281



Web: <http://www.zeushydratech.co.uk>

Zeus Hydratech Limited