**ESEMPIO D'ORDINAZIONE**
 Dimensione 03 - Filetto 1/2 GAS - Molla 40-210
 - Registrazione con grano **VS35 03 B 1**

 Dimensione 02 - Filetto 3/4-16 SAE - Molla 40-210
 - Registrazione con grano **VS35 02 S B 1**
ORDERING CODE EXAMPLE
 03 Dimension - 1/2 GAS Port thread
 - 5-50 Bar Setting range - Socket screw **VS35 03 A 1**

 02 Dimension - 3/4-16 SAE Port thread
 - 5-50 Bar Setting range - Handknob **VS35 02 S A 2**
Codice d'ordinazione - Ordering code

VS35								
Dimensione/Dimension		Tipo Filetto/Port Type		Molla (Bar)/Spring (Bar)		Tipo Regolazione/Adjustment Option		
	GAS	SAE		GAS	A	5-50	1	Grano/Socket screw
02	3/8	3/4-16	S	SAE	B	40-210	2	Volantino/Handknob
03	1/2	7/8-14			C	100-350	3	Cappellotto/Protection Cup

Applicazione

Sono utilizzate per alimentare un secondo attuatore dopo che il primo ha terminato il ciclo raggiungendo una pressione stabilita. Il ritorno è libero.

Montaggio

La bocca P viene collegata al flusso in uscita dal primo attuatore. La bocca T viene collegata all'alimentazione del secondo attuatore.

Funzionamento

Quando il primo attuatore raggiunge la pressione stabilita, la valvola, aprendosi, permette il passaggio del flusso verso il secondo attuatore. Il ritegno interno permette il passaggio libero nel senso opposto.

A richiesta

Corpo in acciaio zincato - Filetti metrici - Flangiatura - Piombatura della registrazione.

NOTE COSTRUTTIVE

Corpo in alluminio - Cartucce della serie VMDC - Componenti interni trattati termicamente - Non ammette trafilamenti.

Application

Sequence valve provides flow to a secondary circuit when the function of primary circuit has been completed. Return flow is free.

Instruction

P port is connected with outlet flow from the first actuator. T port is connected as inlet flow with a second actuator.

Operation

When the first actuator exceeds the pressure set the valve piston opens and flow crosses towards the second actuator.

The flow returns free from T port to P port crossing the check valve.

Optional

Steel body - Yellow zinc plated - Metric thread - Face mounting Lockwire use.

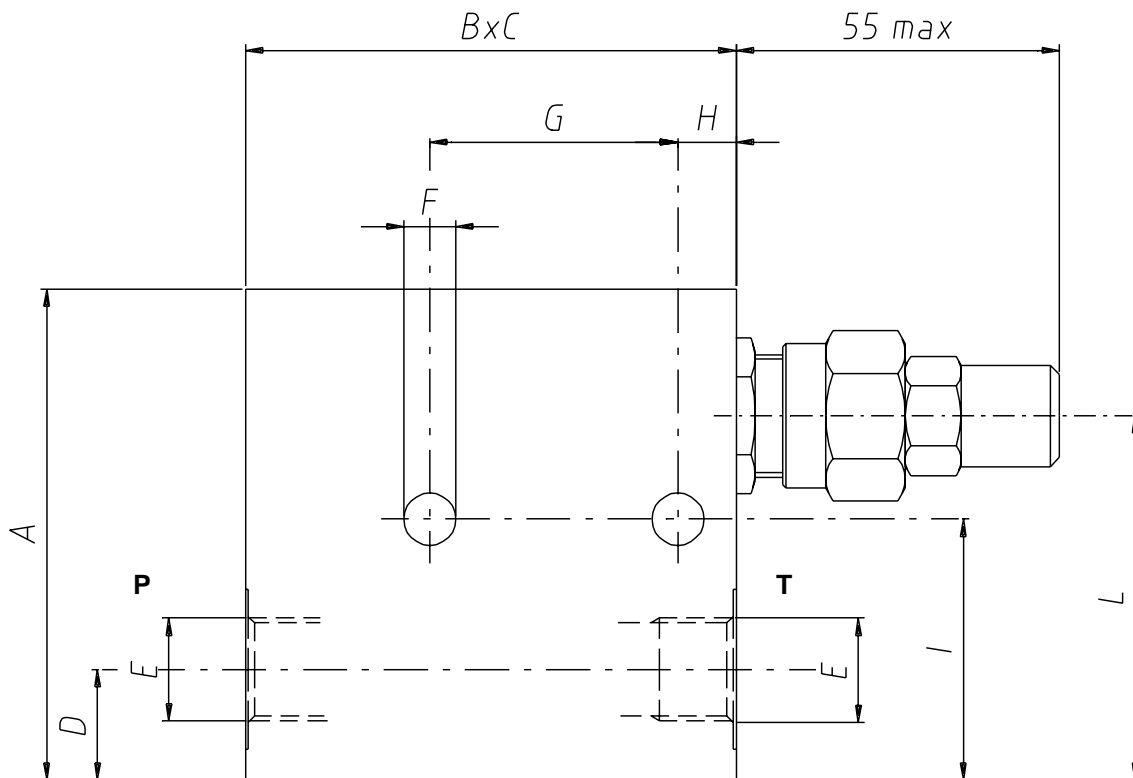
FEATURES

Aluminium body - VMDC cartridge type - Hard treatment components - Any leakage.

Caratteristiche - Rating

Dimensione/Dimension		02	03
Pressione max/Max Pressure	bar	350	350
Portata max/Max Flow	l/min	35	35

N.B.: per l'utilizzo di altri parametri vogliate consultarci
Note: where measurements are critical request certified drawings



Dimensioni e pesi - External dimension and weight

Dimensione/Dimension	A	B	C	D	E GAS	E SAE	F	G	H	I	L	Peso Weight kg
02	80	80	35	18	3/8	3/4-16	8.5	40	8.5	42.5	59	0.73
03	80	80	35	18	1/2	7/8-14	8.5	70	8.5	42.5	59	0.71

For more information please contact:



2 Swallow Drive, Alsager, Stoke on Trent, Staffs, ST7 2GJ

You can telephone or fax us in the UK on:

Tel: 08450 043440

Fax: 01270 876281



Web: <http://www.zeushydratech.co.uk>

Zeus Hydratech Limited