**ESEMPIO D'ORDINAZIONE**Solo cartuccia - Portata nominale 20 lt/min
- Regolazione con volantino**RFBC 20 2**Dimensione 02 - Filetto 3/8 NPT - Portata
nominale 20 lt/min - Regolazione grano**RFB 20 02 N 1****ORDERING CODE EXAMPLE**Cartridge only - Nominal flow 20 lt/min
- Handknob adjustment**RFBC 20 2**02 Dimension - 3/8 NPT Port thread
- Nominal flow 20 lt/min - Socket screw**RFB 20 02 N 1****Applicazione**

Sono utilizzate per regolare la velocità di un attuatore in entrambe le direzioni con una regolazione sensibile.

Sono idonee per essere utilizzate con il collettore o inserite in gruppi integrati.

Montaggio

La cartuccia deve essere inserita nell'apposita cavità.

Collegare la bocca dell'attuatore da controllare indifferentemente con A o B.

Funzionamento

Il flusso può entrare indifferentemente da A o B ed uscire regolato dalla bocca opposta. Per regolare la portata allentare il contro-dado e svitare il grano per aumentare o, avvitarlo per ridurla. Fissare nuovamente il contro-dado per mantenere il valore di portata ottenuto.

A richiesta

Filetto metrico - Guarnizioni in Viton - Collettori in acciaio zincato.

NOTE COSTRUTTIVE**Componenti interni trattati termicamente - Nessun trafilemento**
- Regolazione fine - Collettore in alluminio.**Application***This valve adjusts flow speed in both directions with good quality adjustment.**It is used with manifold or into integrated circuit.***Instruction***The cartridge may be fitted into machined cavity.**Connect the actuator's port to control with A or B port indifferently.***Operation***Pressure flow goes into A or B valve port indifferently and goes out from the other one. To adjust the flow you must release the lock nut and screw down the leakproof to decrease the flow, or screw out to increase it.**Fix the lock nut again to preserve the preset flow.***Optional***Metric thread - Viton seals - Yellow zinc plated steel body.***FEATURES****Hardened inside components - Any leakage - Fine adjustment**
- Aluminium manifold.**Codice d'ordinazione - Ordering code**

RFB										
Tipo / Type		Portata Nominale Nominal Flow		Dimensione/Dimension			Tipo Filetto Port Type		Tipo Regolazione Adjustment option	
C	Solo cartuccia/Cartridge only	20	20 lt/min	01 1/4 1/4			N NPT		1 Grano/Socket screw	
	Con collettore/With manifold			015 9/16-18			S SAE		2 Volantino/Handknob	
				02	3/8	3/8				

1

Caratteristiche - Rating

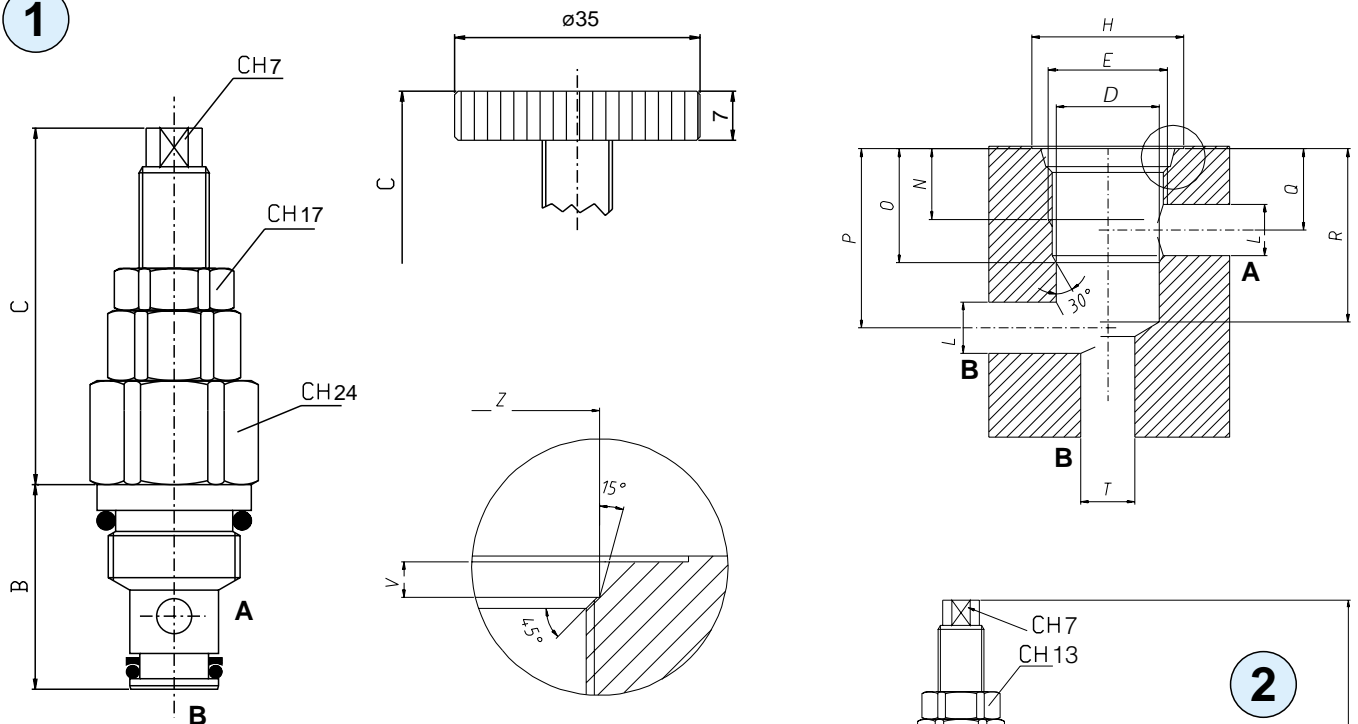
Dimensione/Dimension	20
Pressione max/Max Pressure	bar 350
Portata nominale/Nominal Flow	l/min 20

Dimensioni e pesi - External dimension and weight

Dimensione Dimension	B	C max	D H7	E	H	L max	N	O	P	Q	R	T max	U	V	Z	Peso Weight kg
20	25.5	54	12.7	3/4-6UNF	28	8	13	19	31.5	13	29	11	0.5	2.5	20.7	0.128

N.B.: per l'utilizzo di altri parametri vogliate consultarci *Note: where measurements are critical request certified drawings*

1



2

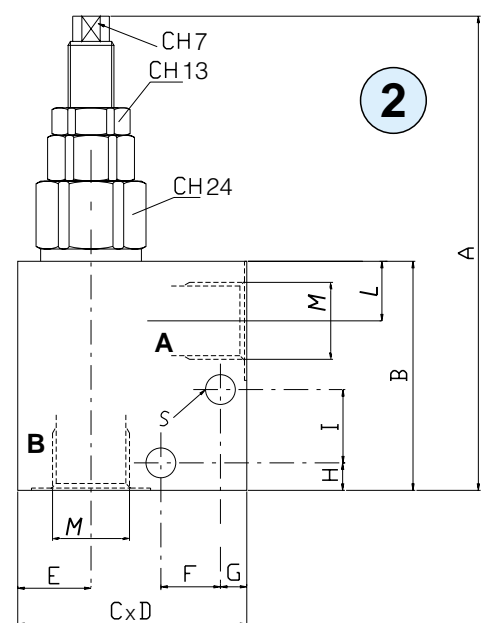
Caratteristiche - Rating

Dimensione/Dimension	01	015	02
Pressione max/Max Pressure	bar 350	bar 350	bar 350
Portata nominale/Nominal Flow	l/min 20	l/min 20	l/min 20

Dimensioni e pesi - External dimension and weight

Dimensione Dimension	A max	B	C	D	E	F	G	H	I	L	M GAS	M NPT	M SAE	S	Peso Weight kg
01	107	50	50	30	16	13	6	6	16	13	1/4	1/4		6.5	0.302
015	107	50	50	30	16	13	6	6	16	13			9/16-18	6.5	0.294
02	107	50	50	30	16	13	6	6	16	13	3/8	3/8		6.5	0.294

N.B.: per l'utilizzo di altri parametri vogliate consultarci *Note: where measurements are critical request certified drawings*



For more information please contact:



2 Swallow Drive, Alsager, Stoke on Trent, Staffs, ST7 2GJ

You can telephone or fax us in the UK on:

Tel: 08450 043440

Fax: 01270 876281



Web: <http://www.zeushydratech.co.uk>

Zeus Hydratech Limited