

ESEMPIO D'ORDINAZIONE

Solo cartuccia - Portata nominale 20 lt/min
 - Regolazione con volantino

RFUC 20 2

Dimensione 02 - Filetto 3/8 NPT - Portata
 nominale 20 lt/min - Regolazione grano

RFU 20 02 N 1

ORDERING CODE EXAMPLE

Cartridge only - Nominal flow 20 lt/min
 - Handknob adjustment

RFUC 20 2

02 Dimension - 3/8 NPT Port thread
 - Nominal flow 20 lt/min - Socket screw

RFU 20 02 N 1**Applicazione**

Sono utilizzate per regolare la velocità di un attuatore in una direzione e permettere il ritorno libero in senso opposto con una regolazione sensibile. Sono idonee per essere utilizzate con il collettore o inserite in gruppi integrati.

Montaggio

La cartuccia deve essere inserita nell'apposita cavità. Collegare la bocca dell'attuatore da controllare alla bocca B e l'alimentazione alla bocca A.

Funzionamento

Alimentando la bocca A si regola il flusso in uscita dalla bocca B. In senso opposto, da B verso A, il flusso passa completamente libero. Per regolare la portata allentare il contro-dado e, svitare il grano per aumentare la portata o, avvitare per ridurla. Fissare nuovamente il contro-dado per mantenere il valore di portata ottenuto.

A richiesta

Filetto metrico - Guarnizioni in Viton - Collettori in acciaio zincato.

NOTE COSTRUTTIVE

Componenti interni trattati termicamente - Ridotto trafileamento - Regolazione fine - Collettore in alluminio - Pressione di apertura 0,5 bar.

Application

This valve adjusts flow speed in one direction and allow the free return in the other one. It is used with manifold or into integrated circuit.

Instruction

The cartridge may be fitted into machined cavity. Connect the actuator's port to control with B port and input flow with A port.

Operation

When pressure flow goes from A port to B port it adjusts the actuator speed. In opposite way, from B port to A port, the flow is free. To adjust the flow you must release the lock nut and screw down the leakproof to decrease the outlet flow, or screw out to increase it.

Fix the lock nut again to preserve the preset flow.

Optional

Metric thread - Viton seals - Yellow zinc plated steel body.

FEATURES

Hardened inside components - Low leakage - Fine adjustment - Aluminium manifold - Cracking pressure 0,5 bar.

Codice d'ordinazione - Ordering code

RFU									
Tipo / Type		Portata Nominale Nominal Flow		Dimensione/Dimension			Tipo Filetto Port Type	Tipo Regolazione Adjustment option	
C	Solo cartuccia/Cartridge only	20	20 lt/min	01	GAS 1/4	1/4		1	Grano/Socket screw
	Con collettore/With manifold			015			9/16-18	N	NPT
				02	3/8	3/8		S	SAE
								2	Volantino/Handknob

1

Caratteristiche - Rating

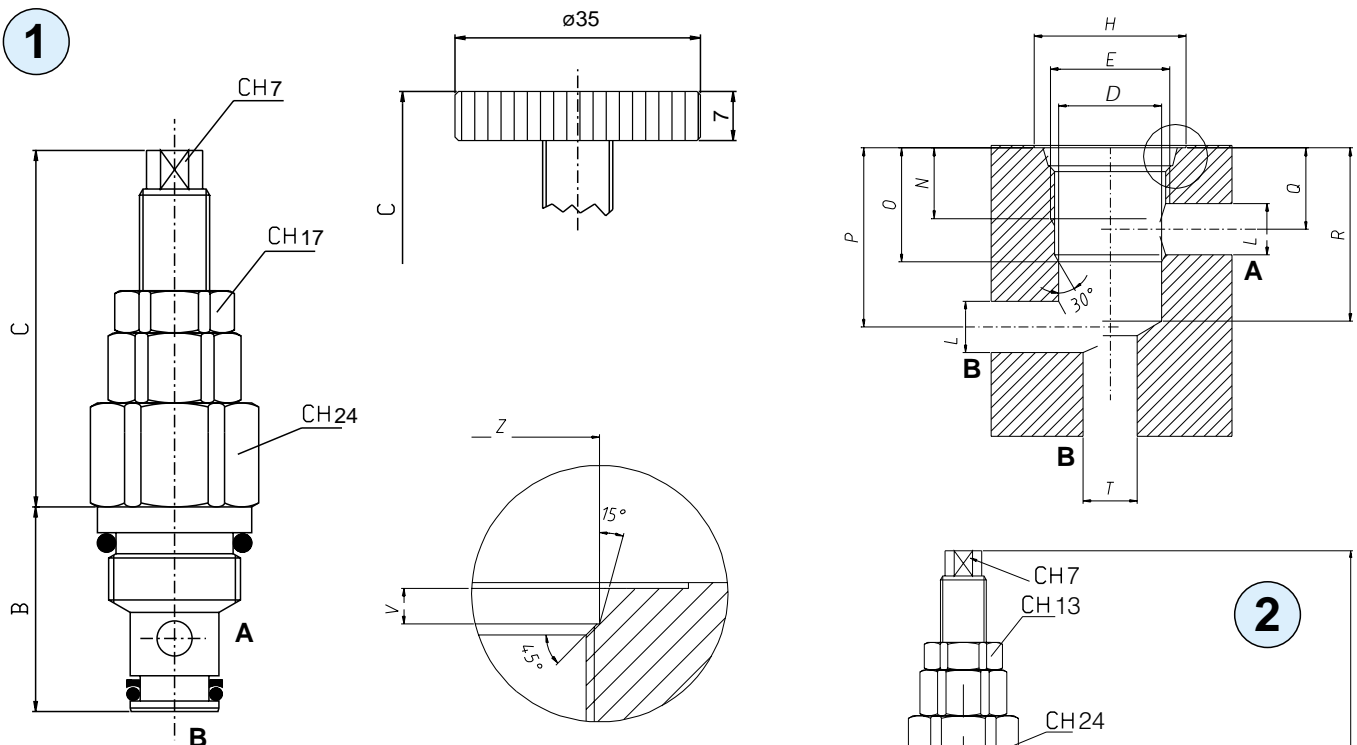
Dimensione/Dimension		20
Pressione max/Max Pressure	bar	350
Portata nominale/Nominal Flow A → B	l/min	18
Portata nominale/Nominal Flow B → A	l/min	22
Trafilamento max/Max Leakage	150 bar l/min	0.05

Dimensioni e pesi - External dimension and weight

Dimensione Dimension	B	C max	D H7	E	H	L max	N	O	P	Q	R	T max	U	V	Z	Peso Weight kg
20	25.5	54	12.7	3/4-6UNF	28	8	13	19	31.5	13	29	11	0.5	2.5	20.7	0.123

N.B.: per l'utilizzo di altri parametri vogliate consultarci *Note: where measurements are critical request certified drawings*

1



2

Caratteristiche - Rating

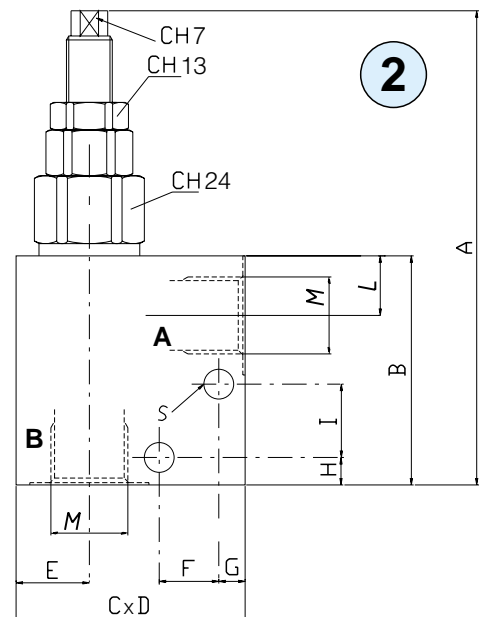
Dimensione/Dimension	01	015	02	
Pressione max/Max Pressure	bar	350	350	350
Portata nominale/Nominal Flow A → B	l/min	18	18	18
Portata nominale/Nominal Flow B → A	l/min	22	22	22
Trafilamento max/Max Leakage	150 bar l/min	0.05	0.05	0.05

Dimensioni e pesi - External dimension and weight

Dimensione Dimension	A max	B	C	D	E	F	G	H	I	L	M GAS	M NPT	M SAE	S	Peso Weight kg
01	107	50	50	30	16	13	6	6	16	13	1/4	1/4		6.5	0.297
015	107	50	50	30	16	13	6	6	16	13			9/16-18	6.5	0.290
02	107	50	50	30	16	13	6	6	16	13	3/8	3/8		6.5	0.290

N.B.: per l'utilizzo di altri parametri vogliate consultarci *Note: where measurements are critical request certified drawings*

2



For more information please contact:



2 Swallow Drive, Alsager, Stoke on Trent, Staffs, ST7 2GJ

You can telephone or fax us in the UK on:

Tel: 08450 043440

Fax: 01270 876281



Web: <http://www.zeushydratech.co.uk>

Zeus Hydratech Limited