**ESEMPIO D'ORDINAZIONE**

Solo cartuccia - Portata nominale 20 lt/min
- Regolazione con volantino

RFBC 20 2 / C

Dimensione 02 - Filetto 3/8 NPT - Portata nominale
20 lt/min - Regolazione grano

RFB 20 02 N 1 / C**ORDERING CODE EXAMPLE**

Cartridge only - Nominal flow 20 lt/min
- Handknob adjustment

RFBC 20 2 / C

02 Dimension - 3/8 NPT Port thread - Nominal
flow 20 lt/min - Socket screw

RFB 20 02 N 1 / C**Applicazione**

Sono utilizzate per regolare e mantenere costante, anche con variazioni di pressione, la portata in una direzione. Nel senso opposto la valvola permette il ritorno del flusso ma è soggetto a strozzature.

Montaggio

La cartuccia deve essere inserita nell'apposita cavità. Collegare la bocca dell'attuatore da controllare alla bocca A e l'alimentazione alla bocca B.

Funzionamento

Quando il flusso va da B verso A la portata viene mantenuta costante al valore regolato indipendentemente dalla variazione di pressione. In senso opposto, da A verso B, il flusso passa ma è strozzato. Per regolare la portata allentare il contro-dado e, svitare il grano per aumentare la portata o, avvitare per ridurla. Fissare nuovamente il contro-dado per mantenere il valore di portata ottenuto.

A richiesta

Filetto metrico - Guarnizioni in Viton - Collettori in acciaio zincato.

NOTE COSTRUTTIVE

Componenti interni trattati termicamente - Nessun trafilemento
- Regolazione fine - Collettore in alluminio.

Application

This valve adjusts and maintains the flow even over a wide range of pressure variation in one direction only. In opposite direction the valve allows the flow to return but this is restricted by the control orifice.

Instruction

The cartridge may be fitted into machined cavity. Connect the actuator's port to control with A port and input flow with B port.

Operation

When input flow goes from B port to A port it adjusts the actuator speed with preset flow regardless at the pressure variation. In opposite way, from A port to B port, the flow is restricted by orifice only. To adjust the flow you must release the lock nut and screw down the leakproof to decrease the outlet flow, or screw out to increase it. Fix the lock nut again to preserve the preset flow.

Optional

Metric thread - Viton seals - Yellow zinc plated steel body.

FEATURES

Hardened inside components - Low leakage - Fine adjustment
- Aluminium manifold.

Codice d'ordinazione - Ordering code

RFB						/C				
Tipo / Type		Portata Nominale Nominal Flow		Dimensione/Dimension		Tipo Filetto Port Type	Tipo Regolazione Adjustment option			
C	Solo cartuccia/Cartridge only	20	20 lt/min	01	1/4	1/4		1	Grano/Socket screw	
	Con collettore/With manifold		015				9/16-18	N	NPT	
		02		3/8	3/8		S	SAE	2	Volantino/Handknob

1

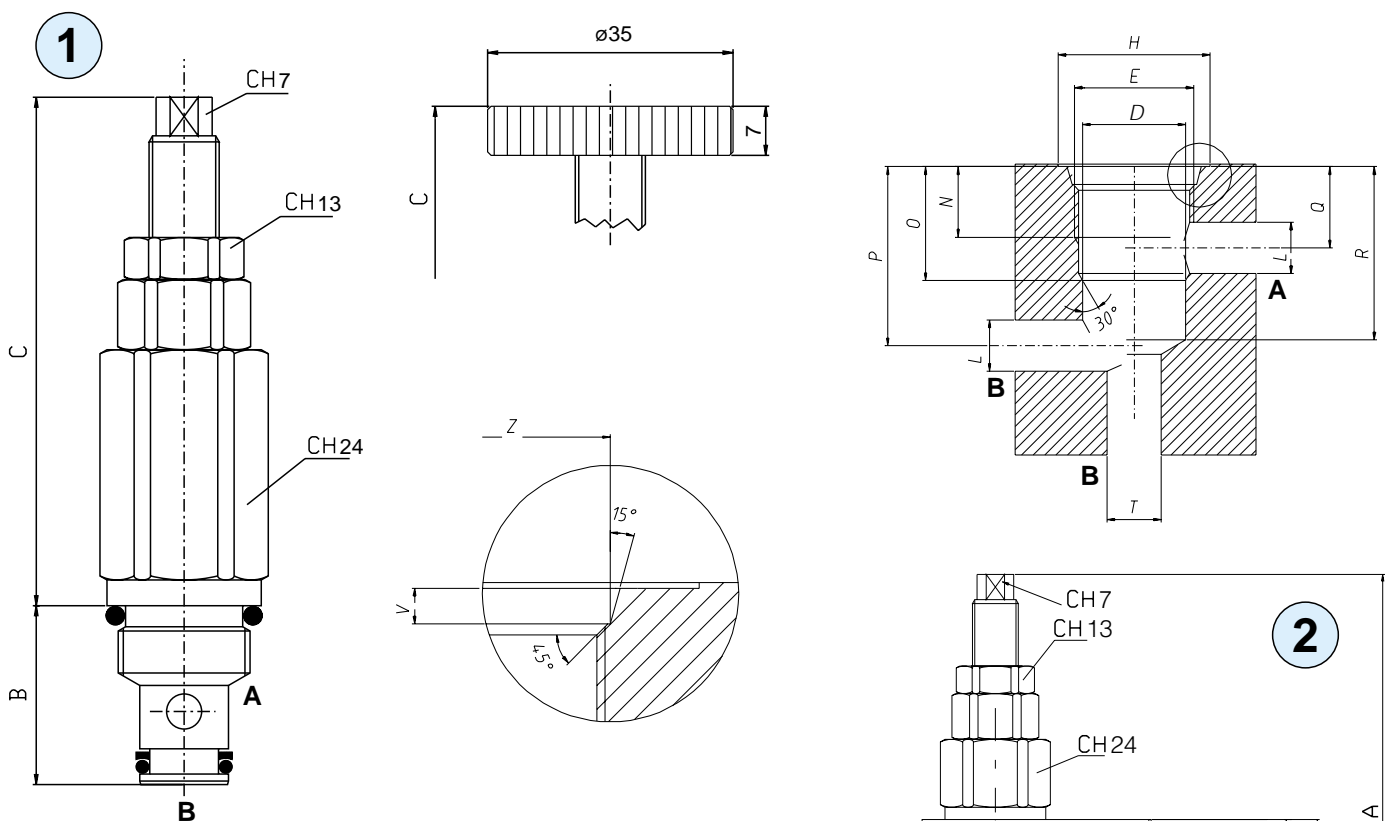
Caratteristiche - Rating

Dimensione/Dimension	20
Pressione max/Max Pressure	bar 210
Portata nominale/Nominal Flow B → A	l/min 18
Trafilamento max/Max Leakage 150 bar l/min	0.05

Dimensioni e pesi - External dimension and weight

Dimensione Dimension	B	C max	D H7	E	H	L max	N	O	P	Q	R	T max	U	V	Z	Peso Weight kg
20	25.5	76	12.7	3/4-6UNF	28	8	13	19	31.5	13	29	11	0.5	2.5	20.7	0.188

N.B.: per l'utilizzo di altri parametri vogliate consultarci *Note: where measurements are critical request certified drawings*



2

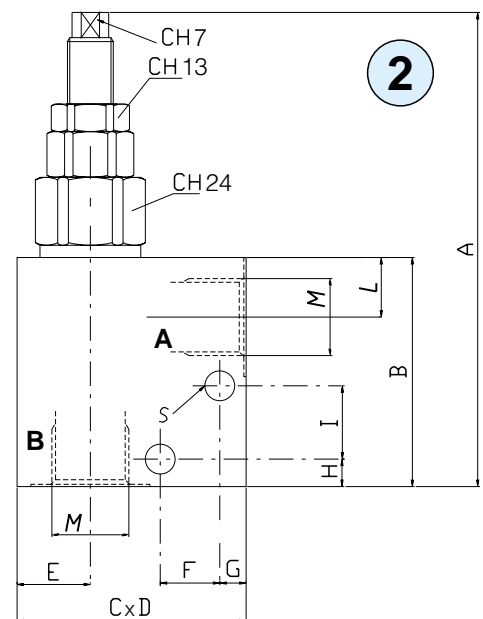
Caratteristiche - Rating

Dimensione/Dimension	01	015	02
Pressione max/Max Pressure	bar 210	350	350
Portata nominale/Nominal Flow B → A	l/min 18	18	18
Trafilamento max/Max Leakage 150 bar l/min	0.05	0.05	

Dimensioni e pesi - External dimension and weight

Dimensione Dimension	A max	B	C	D	E	F	G	H	I	L	M GAS	M NPT	M SAE	S	Peso Weight kg
01	127	50	50	30	16	13	6	6	16	13	1/4	1/4		6.5	0.362
015	127	50	50	30	16	13	6	6	16	13			9/16-18	6.5	0.354
02	127	50	50	30	16	13	6	6	16	13	3/8	3/8		6.5	0.354

N.B.: per l'utilizzo di altri parametri vogliate consultarci *Note: where measurements are critical request certified drawings*



For more information please contact:



2 Swallow Drive, Alsager, Stoke on Trent, Staffs, ST7 2GJ

You can telephone or fax us in the UK on:

Tel: 08450 043440

Fax: 01270 876281



Web: <http://www.zeushydratech.co.uk>

Zeus Hydratech Limited