

**Applicazione**

Sono speciali raccordi che consentono il collegamento idraulico tra elementi in movimento tra di loro con rotazioni alternate o continue.

**Montaggio**

Collegare gli utilizzi alle estremità.

**Funzionamento**

Il giunto girevole ruota su sfere tramite accoppiamento meccanico mentre la tenuta viene garantita da speciali guarnizioni a basso attrito. Può ruotare anche alla massima pressione con coppia contenuta.

**A richiesta**

Corpo in acciaio cromato – Filetti metrici – Guarnizioni in Viton.

**NOTE COSTRUTTIVE**

**Collettore in acciaio zincato – Tenute speciali a basso attrito – Rotazione su sfere – Non ammette trafilamenti – Particolari trattati termicamente.**

**Application**

Rotary coupling is used to connect two hydraulic lines that are moving each other in different way or speed. It accepts continue or alternative rotation with max pressure too.

**Instruction**

Hydraulic lines are connected with rotary coupling ports.

**Operation**

Spindle rotary coupling turns on special ruller bearin. The seal is guaranted with special shift seal with low friction. It can turn with max pressure too and low torque.

**Optional**

Chromium plated - Metric thread – Viton seals.

**FEATURES**

**Hardened body – Yellow zinc plated – Low friction special seals – Bearing rotation – Any leakage.**

ESEMPIO D'ORDINAZIONE  
 Dimensione 02 – Filetto 1/2 NPT

**GG90 03 N**

ORDERING CODE EXAMPLE  
 02 Dimension – 1/2 NPT Port thread

**GG90 03 N**

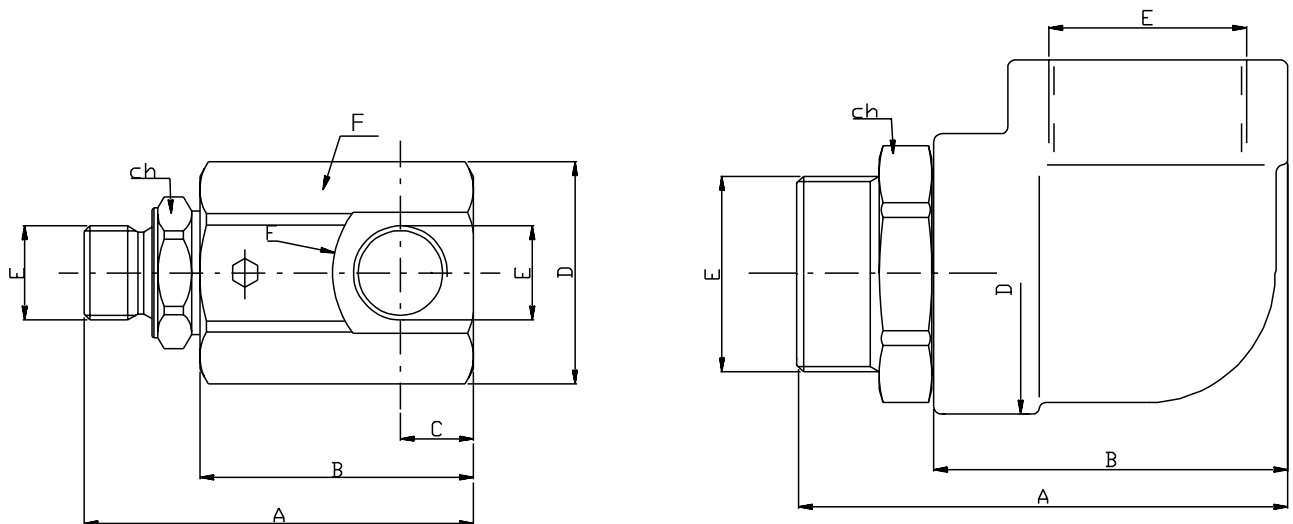
**Codice d'ordinazione - Ordering code**

<b>GG90</b>	-				-		
Dimensione/Dimension				Tipo Filetto/Port Type			
	GAS	NPT	SAE		GAS		
<b>005</b>			7/16-20	<b>N</b>	NPT		
<b>01</b>	1/4	1/4		<b>S</b>	SAE		
<b>015</b>			9/16-18				
<b>02</b>	3/8	3/8	3/4-16				
<b>03</b>	1/2	1/2	7/8-14				
<b>04</b>	3/4	3/4	11/16-12				
<b>05</b>	1	1	15/16-12				
<b>06</b>	1 1/4	1 1/4	1 5/8-12				
<b>07</b>	1 1/2	1 1/2	1 7/8-12				
<b>09</b>	2	2					

**Caratteristiche - Rating**

Dimensione/Dimension		005	01	015	02	03	04	05	06	07	09
Portata max/Max Flow	l/min	15	25	25	45	80	120	150	200	250	300
Pressione max/Max Pressure	bar	400	400	400	400	360	310	280	250	210	180
Velocità rot. max/Max Rotare Speed	giri/min	500	500	500	400	370	280	230	200	170	140

N.B.: per l'utilizzo di altri parametri vogliate consultarci  
Note: where measurements are critical request certified drawings



Dimensione/Dimension: 06 - 07 - 09

**Dimensioni e pesi - External dimension and weight**

Dimensione/Dimension	A	B	C	D	E GAS	E NPT	E SAE	F	CH	Peso Weight kg
<b>005</b>							7/16-20			
<b>01</b>	62	50	42	33	1/4	1/4		CH 30	19	0.21
<b>015</b>							9/16-18			
<b>02</b>	65	56	44	37	3/8	3/8	3/4-16	CH 34	24	0.27
<b>03</b>	74	63	50	40	1/2	1/2	7/8-14	CH 36	27	0.33
<b>04</b>	80	70	50	49	3/4	3/4	11/16-12	CH 45	34	0.54
<b>05</b>	90		57	60	1	1	15/16-12	∅ 60	41	1.03
<b>06</b>	118	83	32	63	1 1/4	1 1/4	1 5/8-12		50	1.74
<b>07</b>	138	100	38	76	1 1/2	1 1/2	1 7/8-12		55	3.00
<b>09</b>	152	110	43	85	2	2			65	3.76

**For more information please contact:**



**2 Swallow Drive, Alsager, Stoke on Trent, Staffs, ST7 2GJ**

You can telephone or fax us in the UK on:

**Tel: 08450 043440**

**Fax: 01270 876281**



**Web: <http://www.zeushydratech.co.uk>**

Zeus Hydratech Limited