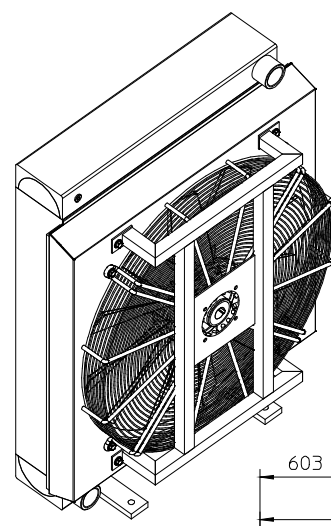
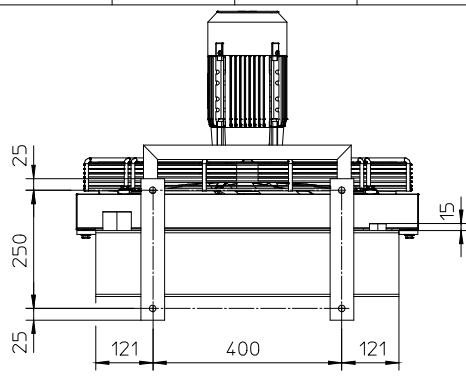


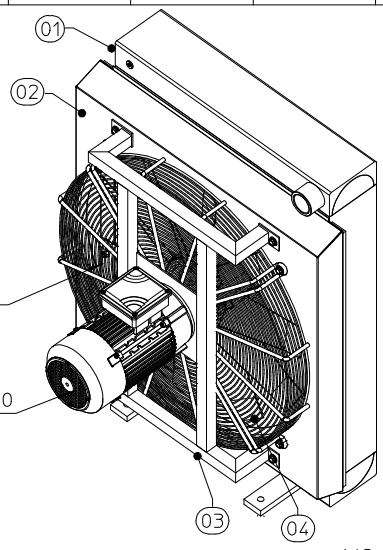
A03570



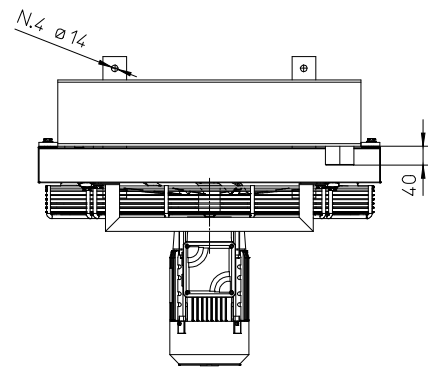
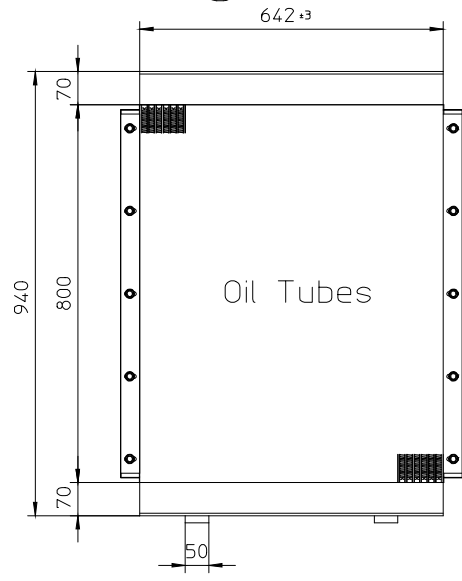
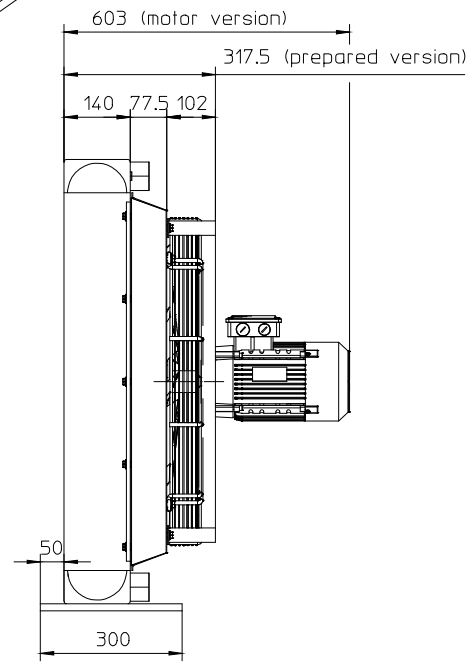
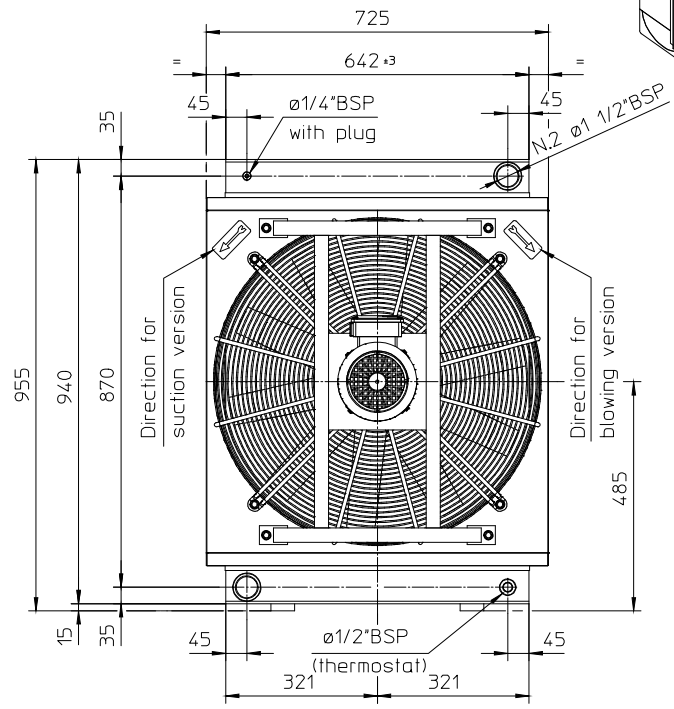


SUCTION FAN OUR P/N:A03579A
 BLOWING FAN OUR P/N:A035780

MOTOR OUR P/N:0578690



VERNICIATO		
SECONDO CAPITOLATO ST2 .1		
POS.	DENOMINAZIONE	VERNICIATO
01	MASSA RADIANTE OLIO	GRIGIO RAL 7042
SECONDO CAPITOLATO ST2 .2 CICLO 1		
POS.	DENOMINAZIONE	VERNICIATO
02	CONVOGLIATORE	BLU RAL 5010
03	TELAIO	NERO RAL 9005
04	GRIGLIA	TRATT. ZINC.



DESCRIPTION	MOTOR VERSION P/N	PREPARED VERSION P/N
SUCTION VERSION	A035700400B01	A035700BFL001
BLOWING VERSION	A035700400B02	A035700BFL002

0	Emissione	SP A03570	11-07-16	Giuliani D.	Viscanti M.	Dondi C.
Rev.	Descrizione	Specifica	Data	Disegnato	Contrattato	Approvato
Tolleranze		DATI TECNICI		DISEGNO ESEGUITO A CAD.		SCALA 1:5
Per quote senza indicazione di tolleranza vedi tabella EN 22768-1.		Pressione di eserc. : 20 bar Pressione di coll. : 35 bar Max. temp. di eserc. : 120 °C Codice prodotto		NON SONO AMMESSE MODIFICHE O CORREZIONI MANUALI.		Ricavato da : Massa D.30682
Classe di tolleranza c		RIFERIMENTO HPA 72 PREPARED B14 AND 230-400V 50Hz-265/460v 60Hz		Reference DENOMINAZIONE Assieme		Description
		Codice prodotto cliente		DISEGNO N. A03570		Draw N. REV. 0

Vieta la copia, la riproduzione e la cessione a terzi a norma di legge. Di questo disegno vale la copia con indice maggiore.